

VO-UR75-500GL-G-P-W

Milesight

- Mobiler 5G LTE-Router
- WLAN
- 4 x PoE (Power over Ethernet)
- Dual-SIM
- Qualcomm Quad-Core Processor
- Firewall & Watchdog
- mehrstufige Benutzerverwaltung
- Remote Management



Inklusive

4 x Mobilfunk-Antenne, 2 x WLAN Antenne, RJ45-Kabel, DIN Rail Befestigung, Netzteil.



Produktbeschreibung



Mit dem LTE-Router können Sie eine mobile Internetverbindung aufbauen, wenn vor Ort zum Beispiel kein Festnetzanschluss mit Internetanbindung möglich ist.

Das bietet die Möglichkeit, sich zum Beispiel mit einem Videoüberwachungssystem in einem Ferienhaus zu verbinden. Wenn die Bewegungserkennung des Videosystems eine Person detektiert und einen Alarm versendet, kann man sich über das LTE-Netz mit dem Videosystem verbinden, um sofort reagieren zu können.

WLAN



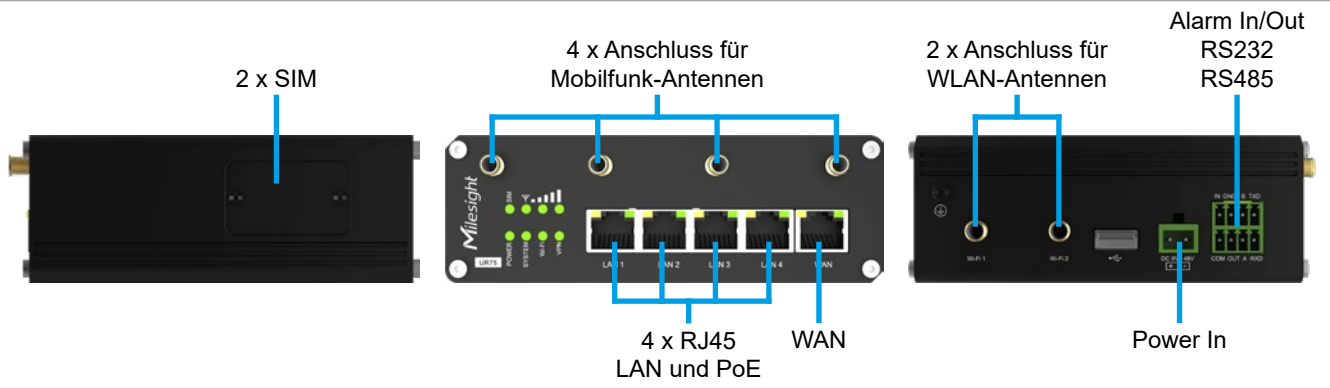
Der LTE-Router kann kabellos über WLAN mit Ihrem Netzwerk verbunden werden. Er unterstützt IEEE 802.11b/g/n/ac mit einer Peak-Geschwindigkeit von bis zu 1.733 Gbps.

Remote Management



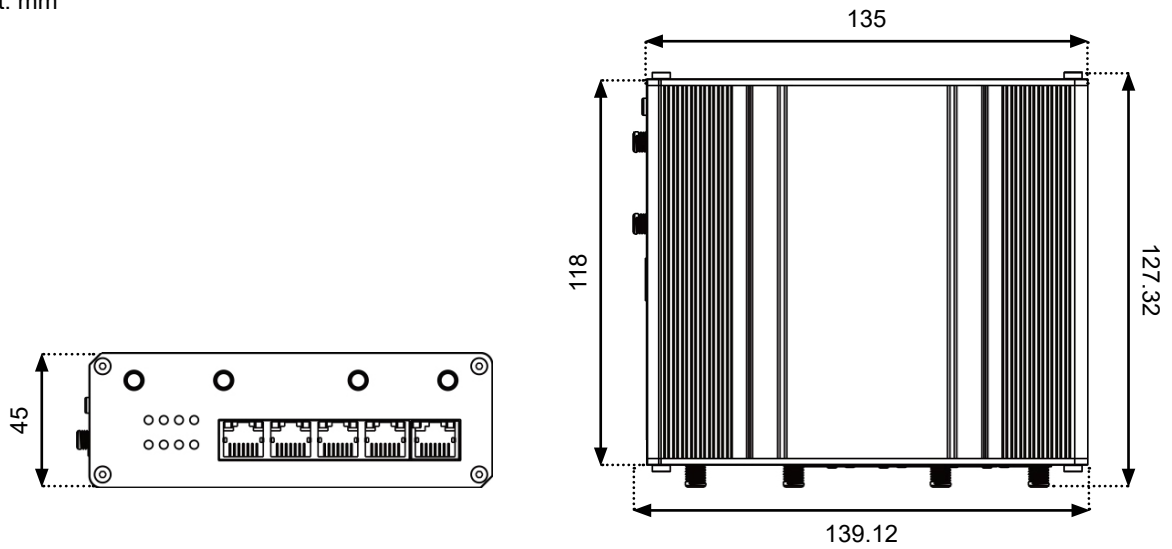
Milesight DeviceHub bietet eine einfache und schnelle Geräteverwaltung und Konfiguration für 5G Industrie-Mobilfunkrouter. Das senkt erheblich die Kosten für die Verwaltung, weil kein Personal vor Ort sein muss.

Anschlüsse



Abmessungen

Einheit: mm



Technische Daten

Allgemeine Daten		VO-UR75-500GL-G-P-W
Frequenz	N1/N2/N3/N5/N7/N8/N12/N20/N28/N41/N66/N71/N77/N78/N79	
Frequenz LTE FDD	B1/B2/B3/B4/B5/B7/B8/B9/B12/B13/B14/B17/B18/B19/B20/B21 (TBD)/B25/B26/B28/B29/B30/B32/B66/B71	
Frequenz LTE TDD	B34/B38/39/B40/B41/B42/B48	
CPU	716 MHz Quad-Core ARM Cortex-A7	
Flash	8 GB	
RAM	512 MB DDR3	
integriert	integriert	
Funktionen		
Wi-Fi / WLAN	IEEE 802.11b/g/n/ac	
AAA	RADIUS, TACACS+, LDAP, Local Authentication	
Firewall	URL Filtering / ACL / DMZ / Port Mapping / MAC Binding / SPI / DoS Protection	
Serial Port	Transparent (TCP Client/Server, UDP), Modbus Gateway (Modbus RTU to Modbus TCP), Modbus Master	
Ausfallsicherheit	VRRP, WAN Fail-over, Dual SIM Backup	
VPN	OpenVPN, IPsec, PPTP, L2TP, DMVPN, GRE	
Management	Web, CLI, SMS, Watchdog, On-demand Dial Up	
Benutzersteuerung	mehrstufige Benutzerrechte	
Netzwerk		
Netzwerk-Interface	5 x 10/100/1000 Ethernet, davon 4 x mit PoE	
Netzwerk-Protokolle	PPP, PPPoE, SNMP v1/v2c/v3, TCP, UDP, DHCP, RIP v1/v2, OSPF, DDNS, VRRP, HTTP, HTTPS, DNS, ARP, QoS, SNTP, Telnet, VLAN, SSH	
PoE Standard	IEEE 802.3af/at Power over Ethernet PSE	
Anschlüsse		
Netzwerk	5 x RJ45 (10/100/1000 Mbps), davon 4 x mit PoE (802.3af/at)	
Alarm	1 x digital In, 1 x digital Out	
Antennen	4 x Mobilfunk-Antenne 2 x WLAN-Antenne	
SIM-Slot	2 x	
Serielle Schnittstellen	1 x RS232 + 1 x RS485	
Externer Speicher	1 x M.2 NVMe SSD Slot	
Spannungsversorgung		
Eingangsspannung	9-48V DC (48V bei PoE)	
Stromverbrauch		
Sonstiges		
Umgebungs-Temperatur (Betrieb)	-40 °C ~ +70 °C	
Umgebungs-Temperatur (Lager)	-40 °C ~ +85 °C	
Umgebungs-Luftfeuchtigkeit	0 - 95% (nicht kondensierend) bei 25°C	
Schutzgrad	IP30	
Zertifizierungen, Konformitäten	CE, FCC	
Abmessungen	135x45x118 mm (BxHxT)	
Gewicht	525 g	